

## FCC Statement

This equipment has been tested and found to comply with the limits for a Class B digital device, pursuant to part 15 of the FCC Rules. These limits are designed to provide reasonable protection against harmful interference in a residential installation. This equipment generates, uses, and can radiate radio frequency energy and, if not installed and used in accordance with the instructions, may cause harmful interference to radio communication. However, there is no guarantee that interference will not occur in a particular installation. If this equipment does cause harmful interference to radio or television reception, which can be determined by turning the equipment off and on, the user is encouraged to try to correct the interference by one or more of the following measures:

- Reorient or relocate the receiving antenna.
- Increase the separation between the equipment and receiver.
- Connect the equipment into an outlet on a circuit different from that to which the receiver is connected.
- Consult the dealer or an experienced radio/TV technician for help.

FCC Regulations state that unauthorized changes or modifications to this equipment may void the user's authority to operate it.

## RF Exposure Warning

This equipment must be installed and operated in accordance with provided instructions and the antenna(s) used for this transmitter must be installed to provide a separation distance of at least 20 cm from all persons and must not be co-located or operating in conjunction with any other antenna or transmitter. End-users and installers must be provided with antenna installation instructions and transmitter operating conditions for satisfying RF exposure compliance.

## Industry Canada Regulatory Information

This device complies with RSS-210 of the Industry Canada Rules. Operation is subject to the following two conditions: 1) this device may not cause interference and 2) this device must accept any interference, including interference that may cause undesired operation of the device.

### Industry Canada Regulatory Information

CAN ICES-3 (B)/NMB-3 (B)

### Avis d'Industrie Canada

CAN ICES-3 (B)/NMB-3 (B)

IC Radiation Exposure Statement: This equipment complies with IC radiation exposure limits set forth for an uncontrolled environment.

The *Bluetooth*® word mark and logos are registered trademarks owned by Bluetooth SIG, Inc. and any use of such marks by VOXX Accessories Corporation is under license. Other trademarks and trade names are those of their respective owners.

# 12 MONTH LIMITED WARRANTY

VOXX Accessories Corporation (the "Company") warrants to the original retail purchaser of this product that should this product or any part thereof, under normal use and conditions, be proven defective in material or workmanship within 12 months from the date of original purchase, such defect(s) will be repaired or replaced (at the Company's option) without charge for parts and repair labor. To obtain repair or replacement within the terms of this Warranty, the product along with any accessories included in the original packaging is to be delivered with proof of warranty coverage (e.g. dated bill of sale), specification of defect(s), transportation prepaid, to the Company at the address shown below. Do not return this product to the Retailer.

This Warranty is not transferable and does not cover product purchased, serviced or used outside the United States or Canada. The warranty does not extend to the elimination of externally generated static or noise, to costs incurred for the installation, removal or reinstallation of the product.

The warranty does not apply to any product or part thereof which, in the opinion of the company, has suffered or been damaged through alteration, improper installation, mishandling, misuse, neglect, accident or exposure to moisture. This warranty does not apply to damage caused by an AC adapter not provided with the product, or by leaving non-rechargeable batteries in the product while plugged into an AC outlet.

THE EXTENT OF THE COMPANY'S LIABILITY UNDER THIS WARRANTY IS LIMITED TO THE REPAIR OR REPLACEMENT PROVIDED ABOVE AND, IN NO EVENT, SHALL THE COMPANY'S LIABILITY EXCEED THE PURCHASE PRICE PAID BY PURCHASER FOR THE PRODUCT.

This Warranty is in lieu of all other express warranties or liabilities. ANY IMPLIED WARRANTIES, INCLUDING ANY IMPLIED WARRANTY OF MERCHANTABILITY OR FITNESS FOR A PARTICULAR PURPOSE, SHALL BE LIMITED TO DURATION OF THIS WARRANTY. ANY ACTION FOR BREACH OF ANY WARRANTY HEREUNDER, INCLUDING ANY IMPLIED WARRANTY, MUST BE BROUGHT WITHIN A PERIOD OF 24 MONTHS FROM THE DATE OF ORIGINAL PURCHASE. IN NO CASE SHALL THE COMPANY BE LIABLE FOR ANY CONSEQUENTIAL OR INCIDENTAL DAMAGES WHATSOEVER. No person or representative is authorized to assume for the Company any liability other than expressed herein in connection with the sale of this product.

Some states/provinces do not allow limitations on how long an implied warranty lasts or the exclusion or limitation of incidental or consequential damage so the above limitations or exclusions may not apply to you. This Warranty gives you specific legal rights and you may also have other rights which vary from state/province to state/province.

**U.S.A.:** Audiovox Return Center, 150 Marcus Blvd., Hauppauge, New York 11788

**CANADA:** Audiovox Return Center, c/o Genco, 6685 Kennedy Road, Unit #3 Door 14, Mississauga Ontario L5T 3A5

## CONFIGURACIÓN DE BLUETOOTH INALÁMBRICO

### Transmisión de Audio con *Bluetooth*

Una vez que usted haya asociado y conectado su dispositivo con la bocina, aunque puede controlar la reproducción de música desde la palma de su mano. Seleccione su música, deténgala, cambie canciones y listas de reproducción, todo justo desde la pantalla de su dispositivo.

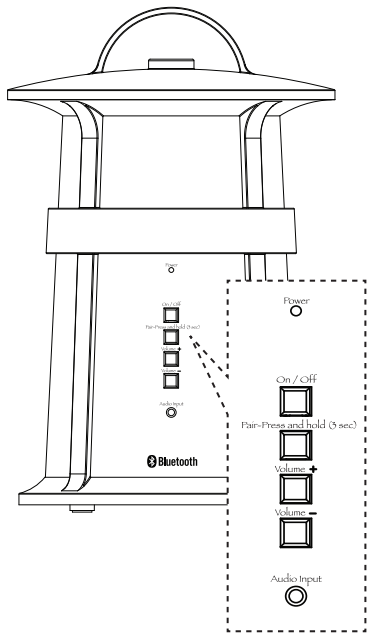
Para ajustar volumen: Presione los botones +/- en la parte posterior de la bocina.

Para desconectar de la bocina: Apague la opción *Bluetooth* en su dispositivo o elija “Desconectar” de la lista de opciones en las configuraciones *Bluetooth* de su dispositivo.

Para reconectar con la bocina: Simplemente encienda la bocina y espere unos cuantos segundos para que la bocina encuentre y conecte con su dispositivo. Si la bocina todavía no ha encontrado su dispositivo (lo que puede ocurrir si, por ejemplo, otro dispositivo ha sido conectado después del suyo) asegúrese de que la bocina no esté conectada a otro dispositivo actualmente. Luego seleccione AR SPEAKER de la lista de conexiones *Bluetooth* disponibles en el menú *Bluetooth* del dispositivo para conectarlo.

## USO DE LA ENTRADA DE AUDIO AUXILIAR

### Para efectuar una conexión directa



1. Conecte un extremo del cable de entrada de audio de 3.5 mm suministrado al receptáculo de entrada de audio en la parte posterior de la bocina.
2. Conecte el otro extremo del cable a la salida de audífono en su reproductor MP3 u otro dispositivo de audio portátil.
3. Si la bocina no está encendida aún, presione el botón On-Off para encenderla.

**Advertencia :** *Este producto está diseñado para funcionar con salidas de nivel de línea o salidas de audífono solamente. NO lo conecte directamente a salidas de bocina ya que dañará permanentemente la bocina.*

## PARA APAGAR LA BOCINA

1. Presione y mantenga presionado On-Off en la parte posterior de la bocina para apagar la misma.
2. Confirme que la bocina esté apagada verificando que la luz del indicador en el panel trasero de la bocina ya no esté iluminada.

## SOLUCIÓN DE PROBLEMAS

La siguiente guía para solución de problemas le lleva a través de algunos de los problemas más comunes asociados con la instalación y operación de un sistema inalámbrico. Si el problema persiste, por favor llámé al número gratuito 1-800-732-6866 o visite [www.acoustic-research.com](http://www.acoustic-research.com).

Problema:	Causa y Solución:
No hay sonido	<ul style="list-style-type: none"><li>• Verifique que el adaptador de corriente CA esté completamente insertado en la toma de pared y que el cable de alimentación esté firmemente conectado al receptáculo de entrada de alimentación de la bocina.</li><li>• <b>O</b></li><li>• Si usted está usando baterías para la bocina, verifique que sean nuevas y estén insertadas con la polaridad correcta (+, -). Asegúrese que las baterías sean nuevas y replácelas si es necesario.</li><li>• Confirme que la bocina está encendida.</li><li>• Verifique que el componente de fuentes de audio (estéreo, reproductor MP3, etc.) esté encendido y transmitiendo sonido de la forma en que normalmente lo haría.</li><li>• Asegúrese que el volumen en su fuente de audio esté activado.</li><li>• Verifique que el volumen de la bocina esté activado.</li><li>• Mueva el dispositivo <i>Bluetooth</i> y la bocina más cerca juntos. La tecnología inalámbrica <i>Bluetooth</i> generalmente puede funcionar dentro de un rango de 35 pies. Sin embargo los resultados pueden variar en base a otros factores tales como diseño de habitación, materiales de la pared, condiciones del tiempo, etc.</li><li>• Asegúrese que usted haya cambiado a la conexión <i>Bluetooth</i> de la bocina al transmitir audio con <i>Bluetooth</i>.</li><li>• Asegúrese que usted ingreso la clave de acceso correcta al asociar su dispositivo.</li></ul>
No se puede asociar la bocina con su dispositivo <i>Bluetooth</i>	<ul style="list-style-type: none"><li>• Asegúrese que la capacidad <i>Bluetooth</i> de su dispositivo esté activada y sea factible de encontrarse.</li><li>• Acerque más el dispositivo <i>Bluetooth</i> y la bocina juntos. La tecnología inalámbrica <i>Bluetooth</i> generalmente puede funcionar dentro de un rango de 35 pies. Sin embargo los estados pueden variar en base a otros factores tales como diseño de habitación, materiales de la pared, condiciones del tiempo, etc.</li><li>• Asegúrese que su dispositivo soporte la transferencia de audio.</li><li>• Apague todos los otros dispositivos <i>Bluetooth</i> que se encuentran cerca o desactive la funcionalidad <i>Bluetooth</i> de los mismos.</li></ul>

## ESPECIFICACIONES

### Bocina

- *Tecnología inalámbrica BluetoothR: Perfil Bluetooth v2.1 + A2DP*
- *Diseño acústico de 2 vías: Clasificación 10 Watts, driver de 3”, tweeter de 1.5”*
- *Potencia de salida de audio: 7 Watt RMS (máximo)*
- *Entrada de línea de audio*
- *Distorsión: 1%*
- *Tasa S/N: 65dB (típica)*
- *Distancia de operación: Hasta 10 metros (área abierta)*
- *Respuesta de frecuencia: 20Hz - 20kHz*
- *Funciona utilizando el adaptador CA suministrado o seis (6) baterías tamaño AA (no incluidas)*

*\*Rango máximo, los resultados pueden variar de acuerdo al entorno.*

### Declaración de la Comisión Federal de Comunicaciones de los Estados Unidos

Este equipo ha sido probado, y se consideró que cumple con los límites de los aparatos digitales de Clase B, de acuerdo con las especificaciones de la parte 15 de las Reglas de la FCC. El objetivo de estos límites es ofrecer una protección razonable contra interferencias nocivas en una instalación residencial. Este equipo genera, utiliza y puede radiar energía de radiofrecuencia y, si no se instala y utiliza de acuerdo con estas instrucciones, puede generar interferencia perjudicial para las radiocomunicaciones. Sin embargo, no se garantiza que no se producirá interferencia en una instalación en particular. Si su equipo causa interferencia perjudicial para la recepción de radio o televisión, que puede averiguar apagando y encendiendo el equipo, intente corregirla mediante uno o varios de los siguientes procedimientos:

- Vuelva a orientar o cambie de lugar la antena receptora.
- Aumente la separación entre el equipo y el receptor.
- Conecte este equipo a un tomacorriente en un circuito diferente al que esté conectado el receptor.
- Consulte al distribuidor o a un técnico experimentado de radio y televisión para solicitar asistencia.

Las disposiciones de la Comisión Federal de Comunicaciones establecen que los cambios o modificaciones no autorizados a este equipo podrían anular la autoridad del usuario para utilizarlo.

### Advertencia de Exposición RF

Este equipo debe ser instalado y operado de conformidad con las instrucciones suministradas y la(s) antena(s) usada(s) para el transmisor debe(n) instalarse para disponer de una distancia de separación de al menos 20 cm. de todas las personas y no debe estar, ubicada u operando en conjunto con alguna otra antena o transmisor. Se debe proporcionar a los usuarios finales e instaladores instrucciones de instalación de antena y condiciones de operación del transmisor para satisfacer el cumplimiento con la exposición a RF.

### Información Regulatoria de la Industria Canadiense

Este dispositivo cumple con RSS-210 de las Reglas de la Industria de Canadá. La operación está sujeta a las dos condiciones siguientes: 1) este dispositivo puede no causar interferencia y 2) este dispositivo debe aceptar cualquier interferencia, incluyendo interferencia que pueda causar una operación no deseada del dispositivo.

### Información Regulatoria de la Industria Canadiense

CAN ICES-3 (B)/NMB-3 (B)

Declaración de Exposición a Radiación IC: Este equipo cumple con los límites de exposición a la radiación IC establecidos para un entorno no controlado.

La palabra, marca y logos *Bluetooth*® son marcas registradas propiedad de Bluetooth SIG, Inc. y cualquier uso de tales marcas por parte de VOXX Accessories Corporation es bajo licencia. Otras marcas y nombres comerciales registrados son propiedad de sus respectivos dueños.

## GARANTÍA LIMITADA DE 12 MESES

VOXX Accessories Corporation (la “Compañía”) le garantiza a usted, el comprador original de este producto que si, bajo condiciones y uso normales, se encontrara que este producto o alguna pieza presenta defectos materiales o de mano de obra dentro de los primeros 12 meses a partir de la fecha de compra original, tales defectos serán reparados o reemplazados (a opción de la Compañía) sin cargo alguno por las piezas y labores de reparación. Para obtener los servicios de reparación o reemplazo dentro de los términos de esta Garantía, el producto junto con cualquier accesorio incluido en el empaque original se entregarán con prueba de cubierta de garantía (por ejemplo, factura fechada de venta), especificación de los defectos, transporte prepago, a la Compañía a la dirección indicada abajo. No devuelva este producto al Distribuidor.

Esta Garantía no es transferible y no cubre un producto adquirido, mantenido o utilizado fuera de los Estados Unidos o Canadá. Esta garantía no incluye la eliminación de estática o ruidos generados externamente, ni los costos incurridos en la instalación, remoción o reinstalación del producto.

Esta garantía no aplica a ningún producto o pieza que, sea opinión de la compañía, haya sufrido daños debido a alteraciones, instalación inadecuada, abuso, uso indebido, negligencia, accidente o exposición a la humedad. Esta garantía no aplica a daños ocasionados por un adaptador de CA que no haya sido suministrado con el producto, o por dejar instaladas baterías no recargables en el producto mientras la unidad se encontraba enchufada a un tomacorriente de CA.

EL ALCANCE DE LA RESPONSABILIDAD DE LA COMPAÑÍA BAJO ESTA GARANTÍA ESTÁ LIMITADO A LA REPARACIÓN O EL REEMPLAZO PROVISTO ARRIBA Y, EN NINGÚN CASO, DEBERÁ LA RESPONSABILIDAD DE LA COMPAÑÍA EXCEDER EL PRECIO DE COMPRA PAGADO POR EL COMPRADOR DE ESTE PRODUCTO.

Esta Garantía reemplaza cualesquiera otras responsabilidades o garantías expresas. CUALESQUIERA GARANTÍAS IMPLÍCITAS, INCLUYENDO CUALQUIER GARANTÍA IMPLÍCITA DE COMERCIABILIDAD O ADAPTABILIDAD PARA UN PROPÓSITO EN PARTICULAR ESTARÁN LIMITADAS A LA DURACIÓN DE ESTA GARANTÍA. CUALQUIER ACCIÓN PARA EL INCUMPLIMIENTO DE CUALQUIER GARANTÍA EN EL PRESENTE, INCLUYENDO CUALQUIER GARANTÍA IMPLÍCITA, DEBERÁ PRESENTARSE DENTRO DE UN PERÍODO DE 24 MESES A PARTIR DE LA FECHA DE COMPRA ORIGINAL. EN NINGÚN CASO LA COMPAÑÍA SERÁ RESPONSABLE POR DAÑOS EMERGENTES O INCIDENTALES. Ninguna persona ni representante está autorizado a asumir, a nombre de la Compañía, ninguna responsabilidad salvo la expresada aquí en conexión con la venta de este producto.

Algunos estados/provincias no permiten limitaciones sobre la duración de una garantía implícita o la exclusión o la limitación de daños incidentales o emergentes, de modo que es posible que las limitaciones o exclusiones anteriores no apliquen en su caso. Esta Garantía le confiere derechos legales específicos; según el estado/provincia, puede disfrutar además de otros derechos.

**EE.UU.:** Audiovox Return Center, 150 Marcus Blvd., Hauppauge, New York 11788

**CANADÁ:** Audiovox Return Center, c/o Genco, 6685 Kennedy Road, Unit #3 Door 14, Mississauga Ontario L5T 3A5

## CONFIGURATION D’UNE CONNEXION BLUETOOTH SANS FIL

## Transmission en continu d’audio par *Bluetooth*

Lorsque vous avez apparié et connecté votre appareil au haut-parleur, vous pouvez commander la lecture musicale dans la paume de votre main. Sélectionnez votre musique, arrêtez la lecture, changez de chansons ou de listes de lecture, directement sur l’écran de votre appareil.

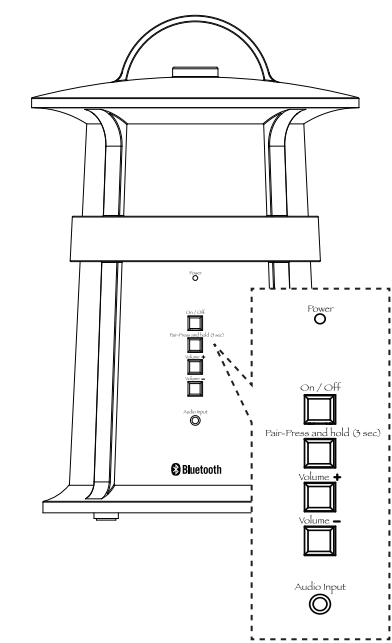
Pour régler le volume : Appuyez sur les boutons Volume +/- situés à l'arrière du haut-parleur.

Pour se déconnecter du haut-parleur : Désactivez *Bluetooth* sur votre appareil ou sélectionnez « Déconnecter » dans la liste des options de la configuration *Bluetooth* de votre appareil.

Pour se reconnecter au haut-parleur : Vous n’avez qu’à démarrer le haut-parleur et patientez quelques secondes pour que le haut-parleur trouve et rétablisse la connexion à votre appareil. Si le haut-parleur ne parvient pas à trouver votre appareil (ce qui peut survenir si, par exemple, un autre appareil a été connecté après le vôtre), assurez-vous que le haut-parleur n’est pas couramment connecté à un autre appareil. Puis, sélectionnez « AR SPEAKER » dans la liste des connexions *Bluetooth* disponibles dans le menu *Bluetooth* de votre appareil pour établir une connexion.

### UTILISATION DE L’ENTRÉE AUDIO AUXILIAIRE

## Branchement direct



- Branchez l’une des terminaisons du câble d’entrée audio de 3,5 mm fourni dans la prise Audio Input située à l’arrière du haut-parleur.
- Branchez l’autre terminaison du câble dans la prise pour casque d’écoute de votre lecteur MP3 ou autre appareil audio portatif.
- Si le haut-parleur n’est pas démarré, appuyez sur le bouton On-Off pour le démarrer.

**Avertissement:** *Cet appareil est conçu pour fonctionner avec des sorties à niveau de ligne ou pour casque d’écoute seulement. **NE** le branchez **PAS** directement aux sorties pour haut-parleurs; cela causerait des dommages permanents au haut-parleur.*

## FERMETURE DU HAUT-PARLEUR

- Appuyez et gardez enfoncé le bouton On-Off situé à l’arrière du haut-parleur pour fermer le haut-parleur.
- Pour confirmer que le haut-parleur est fermé, vérifiez que l’indicateur sur le panneau arrière du haut-parleur est éteint.

## DÉPANNAGE

Le guide de dépannage ci-dessous présente les problèmes les plus habituels liés à l’installation et/ou l’utilisation d’un système sans fil. Si vous ne parvenez pas à régler le problème, veuillez appeler sans frais au 1-800-732-6866 ou visitez [www.acoustic-research.com](http://www.acoustic-research.com).

Problème <span> </span> :	Cause et solution <span> </span> :
Pas de son	<ul style="list-style-type: none"><li>Vérifiez que l’adaptateur d’alimentation CA de l’émetteur est branché correctement dans la prise murale et que le cordon de l’adaptateur CA est branché correctement dans la prise d’alimentation du haut-parleur.</li> <li><b>ou</b></li> <li>Si vous utilisez des piles pour alimenter le haut-parleur, assurez-vous qu’elles sont neuves et respectent la polarité (+, -). Assurez-vous que les piles sont neuves et remplacez-les si nécessaire.</li> <li>Assurez-vous que le haut-parleur est démarré.</li> <li>Assurez-vous que la source audio (chaîne stéréo, lecteur mp3, etc.) est démarrée et transmet le son comme elle le devrait.</li> <li>Assurez-vous que le volume de votre source audio n’est pas trop faible.</li> <li>Assurez-vous que le volume du haut-parleur n’est pas trop faible.</li> <li>Rapprochez l’appareil <i>Bluetooth</i> et le haut-parleur. La technologie sans fil <i>Bluetooth</i> peut habituellement être utilisée sur une distance de 10,7 m (35 pieds). Par contre, la portée varie selon d’autres facteurs, comme l’aménagement d’une pièce, les matériaux des murs, les conditions météorologiques, etc.</li> <li>Assurez-vous d’avoir activé la connexion <i>Bluetooth</i> du haut-parleur lorsque vous transmettez de l’audio par <i>Bluetooth</i>.</li> <li>Assurez-vous d’avoir entré le bon mot de passe lorsque vous avez apparié votre appareil.</li></ul>
Impossible d’apparier le haut-parleur avec votre appareil <i>Bluetooth</i>	<ul style="list-style-type: none"><li>Assurez-vous que la fonction <i>Bluetooth</i> de votre appareil est démarrée et découvrable.</li> <li>Rapprochez l’appareil <i>Bluetooth</i> et le haut-parleur. La technologie sans fil <i>Bluetooth</i> peut habituellement être utilisée sur une distance de 10,7 m (35 pieds). Par contre, la portée varie selon d’autres facteurs, comme l’aménagement d’une pièce, les matériaux des murs, les conditions météorologiques, etc.</li> <li>Assurez-vous que votre appareil supporte le transfert audio.</li> <li>Fermez tous les autres appareils <i>Bluetooth</i> à proximité ou désactivez leur fonction <i>Bluetooth</i>.</li></ul>

## CARACTÉRISTIQUES TECHNIQUES

### Haut-parleur

- Technologie sans fil Bluetooth*<sup>MD</sup> : *Bluetooth v2.1 + profil A2DP*
- Conception acoustique à deux voies : Puissance nominale de 10 watts, médial de 7,6 cm (3 po), tweeter de 3,8 cm (1,5 po)*
- Puissance de sortie audio : 7 watts RMS (maximum)*
- Entrée audio de ligne*
- Distorsion : 1 %*
- Rapport S/B : 65 dB (typique)*
- Portée de fonctionnement : Jusqu’à 10 mètres (espace ouvert)*
- Réponse en fréquence : 20 Hz - 20 kHz*
- Alimenté par l’adaptateur CA fourni ou six (6) piles AA (non fournies)*

*\*Portée maximale; la portée réelle peut varier selon l’environnement.*

#### Énoncé de la FCC

Cet équipement a été soumis à des essais sur prototype et déclaré conforme aux limites stipulées pour un dispositif numérique de classe B, conformément aux spécifications de la partie 15 du Règlement de la FCC. Ce règlement a pour but d’assurer une protection raisonnable contre le brouillage nuisible dans une installation résidentielle. Cet équipement produit, utilise et peut émettre de l’énergie en radiofréquence et, s’il n’est pas installé et utilisé conformément aux directives, il peut causer une interférence nuisible dans les communications radio. Cependant, il est impossible de garantir qu’aucune interférence ne se produira dans une installation particulière. Si cet équipement cause un brouillage de la réception de radio ou de télévision (que vous pouvez déterminer en éteignant puis en rallumant l’appareil), l’utilisateur est prié d’essayer de corriger l’interférence au moyen de l’une ou de plusieurs des mesures suivantes :

- Réorientez ou déplacez l’antenne de réception.
- Éloignez davantage l’appareil du récepteur.
- Branchez l’équipement dans une prise dont le circuit est différent de celui où est branché le récepteur.
- Consultez le détaillant ou un technicien expérimenté de radio / télévision.

Le règlement de la FCC stipule que toute modification non autorisée de ce produit peut annuler le privilège d’utilisation de l’utilisateur.

#### Avertissement d’exposition aux RF

Cet appareil doit être installé et utilisé selon les instructions fournies et la ou les antennes utilisées par cet émetteur doivent être installées à une distance minimale de 20 cm de toute personne et ne doivent pas être situées près ou utilisées conjointement avec tout autre antenne ou émetteur. Les utilisateurs finaux et installeurs doivent recevoir des instructions sur l’installation de l’antenne et sur les conditions d’utilisation de l’émetteur pour répondre aux exigences quant à l’exposition aux RF.

#### Avis d’Industrie Canada

Cet appareil est conforme à la norme CNR-210 des règlements d’Industrie Canada. Son fonctionnement est sujet aux deux conditions suivantes: 1) Cet appareil ne doit pas provoquer d’interférences et 2) Cet appareil doit accepter toutes les interférences, y compris celles pouvant entraîner son dysfonctionnement.

**Avis d’Industrie Canada**

CAN ICES-3 (B)/NMB-3 (B)

Avis d’Industrie Canada sur l’exposition aux Rayonnements: Cet appareil est conforme aux limites d’exposition aux rayonnements d’Industrie Canada pour un environnement non contrôlé.

La marque *Bluetooth*<sup>MD</sup> et ses logos sont des marques déposées de Bluetooth SIG, Inc. et toute utilisation de ces marques par VOXX Accessories Corporation est faite avec son autorisation. Les autres marques de commerce et noms commerciaux sont la propriété de leur propriétaire respectif.

## GARANTIE LIMITÉE DE 12 MOIS

VOXX Accessories Corporation (l’Entreprise) garantit à l’acheteur au détail d’origine que ce produit et toutes ses pièces sont exempts de défauts de matière et de main-d’oeuvre pendant les 12 mois suivant la date de l’achat d’origine, lors d’une utilisation et de conditions normales, et que le ou les défauts feront l’objet d’une réparation ou d’un remplacement (à la discrétion de l’Entreprise) sans frais pour les pièces et pour le temps de main-d’oeuvre. Pour obtenir une réparation ou un remplacement en vertu des termes de cette garantie, le produit, avec tous les accessoires inclus dans l’emballage d’origine, doit être livré à l’Entreprise avec preuve de couverture de garantie (c’est-à-dire une preuve d’achat), une spécification du ou des défauts et les frais de transport payés d’avance, à l’adresse indiquée ci-dessous. Ne pas retourner ce produit chez le détaillant.

Cette garantie ne peut être transférée et ne couvre pas les produits achetés, réparés ou utilisés à l’extérieur des États-Unis ou du Canada. La garantie ne couvre ni l’élimination de l’électricité statique ou du bruit produit de façon externe, ni les frais encourus pour l’installation, l’enlèvement ou la réinstallation du produit. La garantie ne s’applique pas à tout produit ou toute pièce du produit qui, de l’avis de l’Entreprise, a subi des dommages suite à une altération, une installation incorrecte, une manipulation incorrecte, une mauvaise utilisation, une négligence, un accident ou une exposition à de l’humidité. Cette garantie ne s’applique pas à des dommages causés par un adaptateur c.a. qui n’est pas fourni avec le produit ou lorsque les piles rechargeables ont été laissées dans le produit alors qu’il était branché à une prise secteur (c.a.).

L’ÉTENDUE DE LA RESPONSABILITÉ DE L’ENTREPRISE EN VERTU DE CETTE GARANTIE EST LIMITÉE À LA RÉPARATION OU AU REMPLACEMENT INDIQUÉS CI-DESSUS ET, EN AUCUN CAS, LA RESPONSABILITÉ DE L’ENTREPRISE NE PEUT DÉPASSER LE PRIX D’ACHAT PAYÉ PAR L’ACHÉTEUR POUR LE PRODUIT. Cette garantie remplace toute autre garantie ou responsabilité expresse. TOUTE GARANTIE IMPLICITE, INCLUANT TOUTE GARANTIE IMPLICITE DE QUALITÉ MARCHANDE OU D’ADAPTATION À UN USAGE PARTICULIER EST LIMITÉE À LA DURÉE DE CETTE GARANTIE. TOUTE ACTION SUITE À LA VIOLATION DE TOUTE GARANTIE MENTIONNÉE DANS LES PRÉSENTES, INCLUANT TOUTE GARANTIE IMPLICITE, DOIT ÊTRE PRÉSENTÉE DANS LES 24 MOIS SUIVANT LA DATE DE L’ACHAT D’ORIGINE. EN AUCUN CAS L’ENTREPRISE NE PEUT ÊTRE RESPONSABLE POUR UN QUELCONQUE DOMMAGE CONSÉCUTIF OU INDIRECT. Aucune personne ou aucun représentant n’est autorisé à assumer pour l’entreprise une quelconque responsabilité autre que celle exprimée dans les présentes en relation avec la vente de ce produit.

Certaines juridictions n’autorisent pas de limites quant à la durée d’une garantie implicite ou quant à l’exclusion ou la limitation de dommages indirects ou consécutifs; les limitations et exclusions indiquées dans les présentes pourraient donc ne pas s’appliquer à votre cas. Cette garantie vous donne des droits légaux spécifiques et vous pourriez également jouir d’autres droits qui varient d’une juridiction à l’autre.

**É-U :** Audiovox Return Center, 150 Marcus Blvd., Hauppauge, New York 11788

**CANADA :** Audiovox Return Center, c/o Genco, 6685 Kennedy Road, Unit #3 Door 14,

Mississauga Ontario L5T 3A5